

**ЗАКАЗАТЬ**

42 1000

Код продукции

8531 20 300 0

Код ТН ВЭД



АЯ45

**ТАБЛО СВЕТОВОЕ**

**ТС-2**

**РУКОВОДСТВО ПО ЭКСПЛУАТАЦИИ**

**5Д2.426.003 РЭ**

## СОДЕРЖАНИЕ

Введение .....	3
1 Назначение .....	4
2 Технические характеристики .....	5
3 Состав изделия .....	6
4 Устройство и работа .....	7
5 Размещение и монтаж .....	8
6 Маркировка .....	9
7 Упаковка .....	10
8 Указание мер безопасности .....	11
9 Проверка технического состояния .....	12
10 Объем и периодичность контрольно-профилактических работ .....	13
11 Правила хранения и транспортирование .....	14
ПРИЛОЖЕНИЕ А - Перечень электрорадиоэлементов табло ТС-2. ....	15
ПРИЛОЖЕНИЕ Б - Схемы и рисунки табло ТС-2. ....	17

## **ВВЕДЕНИЕ**

1 Настоящее руководство по эксплуатации предназначено для изучения принципа действия, конструкции и правил эксплуатации табло светового ТС-2 (в дальнейшем - табло).

2 Изложенные сведения приведены в объеме, обеспечивающем правильную эксплуатацию табло, его безотказную и долговременную работу.

3 Включение, обслуживание и ремонт табло должны производить специалисты (операторы), ознакомленные с данным руководством по эксплуатации.

### **ВНИМАНИЮ ПОТРЕБИТЕЛЯ!**

Предприятие-изготовитель постоянно ведет работы по совершенствованию изделия, поэтому в табло возможны конструктивные изменения, не отраженные в данном РЭ и не ухудшающие его технические характеристики.

## **1 НАЗНАЧЕНИЕ**

1.1 Табло световое ТС-2 5Д2.426.003 предназначено для отображения информации, предупреждения оператора световым сигналом об отклонении контролируемых параметров от нормы и применяется как с устройствами УАС-24М, УАТС-М, так и с другими аналогичными приборами, имеющими выход на внешнее световое табло.

1.2 Табло щитового исполнения, восстанавливаемое, непрерывного действия.

1.3 Вид климатического исполнения табло - УХЛ 4.2 по ГОСТ 15150-69.

1.4 По защищенности от воздействия окружающей среды табло имеет степень защиты, обеспечиваемую оболочкой, IP20 по ГОСТ 14254-96.

## 2 ТЕХНИЧЕСКИЕ ХАРАКТЕРИСТИКИ

2.1 Табло состоит из 24 ячеек, выполненных на индикаторах высокой яркости.

2.2 Потребляемый ток одной ячейкой – 20 мА при постоянном напряжении 24 В с допусаемым отклонением  $\pm 5\%$ .

2.3 Параметры внешнего источника питания, подключаемого к световому табло, -  $U_n = 24\text{ В}$  с допусаемым отклонением  $\pm 5\%$ ,  $I_n = 0,4\text{ А}$ .

2.4 Максимальная потребляемая электрическая мощность табло – не более 10 Вт.

2.5 Расположение ячеек табло – четыре ряда по 6 шт.

2.6 Показатели надежности

2.6.1 Средняя наработка до отказа - не менее 292000 ч.

2.6.2 Средний полный срок службы - не менее 12 лет.

2.6.3 Среднее время восстановления работоспособности табло - не более 2 ч

2.7 Габаритные размеры табло – не более 398 x 202 x 71 мм (рисунок Б.1).

Линейные размеры индикаторного поля - 343 x 147 мм.

Линейные размеры одной ячейки – 53 x 33 мм.

2.8 Масса табло – не более 3,1 кг.

### 3 СОСТАВ ИЗДЕЛИЯ

3.1 В комплект поставки табло входят:

3.1.1 Сборочные единицы:

- табло световое ТС-2 5Д2.426.003 , шт. .... 1

3.1.2 Комплект монтажных частей, 5Д4.075.322, компл. .... 1

3.1.4 Документация:

- руководство по эксплуатации 5Д2.426.003 РЭ, экз. .... 1

- паспорт 5Д2.426.003 ПС, экз. .... 1

Примечание - Количество экземпляров руководства по эксплуатации поставляется по согласованию с заказчиком.

## 4 УСТРОЙСТВО И РАБОТА ИЗДЕЛИЯ

4.1 Конструктивно табло состоит из одного блока. Внутри корпуса блока размещена плата светового табло 5Д5.282.734.

На передней панели расположены ячейки светового табло.

На задней панели расположен разъем ВХОДЫ.

На плате светового табло расположены 24 индикатора высокой яркости КИПМ20 С-6Р-4ПЗ.

Схема электрическая принципиальная табло ТС-2 приведена на рисунке Б.2.

Длина линии связи – не более 50 м.

Схема внешних соединений табло приведена на рисунке Б.3.

## 5 РАЗМЕЩЕНИЕ И МОНТАЖ

5.1 Табло устанавливается в помещениях вне взрывоопасных зон и монтируется на щите при помощи четырех винтов.

5.2 Вырез на щите для установки табло должен быть размером:  $H = 194$  мм,  $B = 362$  мм (см. рисунок Б.1).

5.3 При монтаже табло должны быть проверены надежность его заземления на щите и самого щита.

5.4 В помещении КИП и А должна отсутствовать ощутимая вибрация.

## 6 МАРКИРОВКА

6.1 На задней панели табло прикреплена планка, содержащая:

- товарный знак предприятия-изготовителя;
- наименование или условное обозначение табло;
- номер табло (по системе нумерации предприятия-изготовителя);
- обозначение технических условий;
- год изготовления табло.

На передней панели табло выполнена надпись: ТС-2.

На задней панели табло выполнена маркировка: разъема ВХОДЫ, степени защиты оболочки IP20.

6.2 Маркировка табло выполнена шелкографией или гравировкой.

Допускается маркировать табло другим способом, обеспечивающим четкость и сохранность маркировки в течение всего срока службы изделия.

6.3 Транспортная маркировка груза нанесена на ярлык по ГОСТ 14192-96 или непосредственно на тару.

6.4 На транспортной таре нанесены манипуляционные знаки: "ХРУПКОЕ, ОСТОРОЖНО", "БЕРЕЧЬ ОТ ВЛАГИ", "ВЕРХ"; основные, дополнительные и информационные надписи по ГОСТ 14192-96 и надписи: ИЗДЕЛИЕ ТС-2, ЗАКОНСЕРВИРОВАНО ДО 20 г.

## 7 УПАКОВКА

7.1 Упаковка соответствует требованиям конструкторской документации на табло.

Табло упаковывают в ящик тип VI ГОСТ 5959-80. Категория упаковки КУ-2. Вместе с табло в ящик помещают комплект монтажных частей, а также сопроводительную документацию.

Габаритные размеры грузового места на два изделия - не более 600 x 311 x 311 мм. Масса нетто – не более 7,0 кг. Масса брутто – не более 10 кг.

Механическая прочность ящика обеспечивает сохранность груза при применении механизации погрузочно-разгрузочных работ, конструкция ящика усилена стальной плющенной лентой.

7.2 Перед упаковкой в транспортную тару табло и комплект монтажных частей консервируют.

Консервацию и внутреннюю упаковку производят по ГОСТ 9.014-78. Вариант упаковки ВУ-5. Вариант временной противокоррозионной защиты ВЗ-10.

Срок консервации (переконсервации) – один год. Способ расконсервации – удаление чехлов с последующей продувкой сжатым воздухом.

7.3 Эксплуатационно-техническую документацию, отправляемую с табло, помещают в пакеты из полиэтиленовой пленки марки М толщиной не менее 0,2 мм по ГОСТ 10354-82. Все швы пакетов заваривают.

7.4 Упаковочный лист помещают в пакет из полиэтиленовой пленки марки М толщиной не менее 0,2 мм по ГОСТ 10354-82 и укладывают под крышку ящика.

7.5 Табло упаковывают в закрытых вентилируемых помещениях при температуре окружающего воздуха от 15 до 40 °С и относительной влажности до 80 % при отсутствии в окружающей среде агрессивных примесей.

## 8 УКАЗАНИЕ МЕР БЕЗОПАСНОСТИ

8.1 В воздухе помещения, где установлено табло, не должно быть агрессивных примесей, вызывающих коррозию металлических частей.

8.2 По способу защиты человека от поражения электрическим током табло соответствует классу III по ГОСТ 12.2.007.0.

8.3 ЗАПРЕЩАЕТСЯ:

- СОЕДИНЯТЬ И РАЗЪЕДИНЯТЬ РАЗЪЕМ ПИТАНИЯ ПРИ ВКЛЮЧЕННОМ ТАБЛО.

## 9 ПРОВЕРКА ТЕХНИЧЕСКОГО СОСТОЯНИЯ

9.1 Провести проверку табло в следующей последовательности:

- к клемме 26 разъема X1 ВХОДЫ подключить минус (общий), а к клеммам 29, 30 разъема X1 ВХОДЫ - плюс постоянного напряжения 24 В (рисунок Б.2);
- произвести коммутацию клеммы 26 поочередно с клеммами 1...24.

При этом должны соответственно включаться световые индикаторы HL1....HL24.

## **10 ОБЪЕМ И ПЕРИОДИЧНОСТЬ КОНТРОЛЬНО-ПРОФИЛАКТИЧЕСКИХ РАБОТ**

10.1 С целью обеспечения нормальной работы табло необходимо проводить регламентные работы.

10.2 Регламентные работы проводятся один раз в шесть месяцев и включают:

- очистку табло от пыли;
- проверку правильности функционирования табло по разделу 9 настоящего руководства по эксплуатации.

## 11 ПРАВИЛА ХРАНЕНИЯ И ТРАНСПОРТИРОВАНИЕ

11.1 Табло, упакованные согласно разделу 7 настоящего руководства, могут транспортироваться в крытых железнодорожных вагонах, универсальных контейнерах, закрытых автомашинах и отапливаемых герметизированных отсеках самолетов при условии хранения 5 по ГОСТ 15150-69.

11.2 Табло хранят в упаковке, предусмотренной настоящим руководством, на складах изготовителя и потребителя в условиях хранения 2 по ГОСТ 15150-69.

11.3 При хранении на складах изготовителя и потребителя в воздухе не должно быть газов и паров, вредных примесей, вызывающих коррозию металлических частей табло.

11.4 Табло в ящиках для упаковки допускается укладывать одно на другое в количестве до четырех штук.

11.5 После транспортирования при низких температурах табло должны выдерживаться без распаковки в течение 24 ч при нормальных условиях.

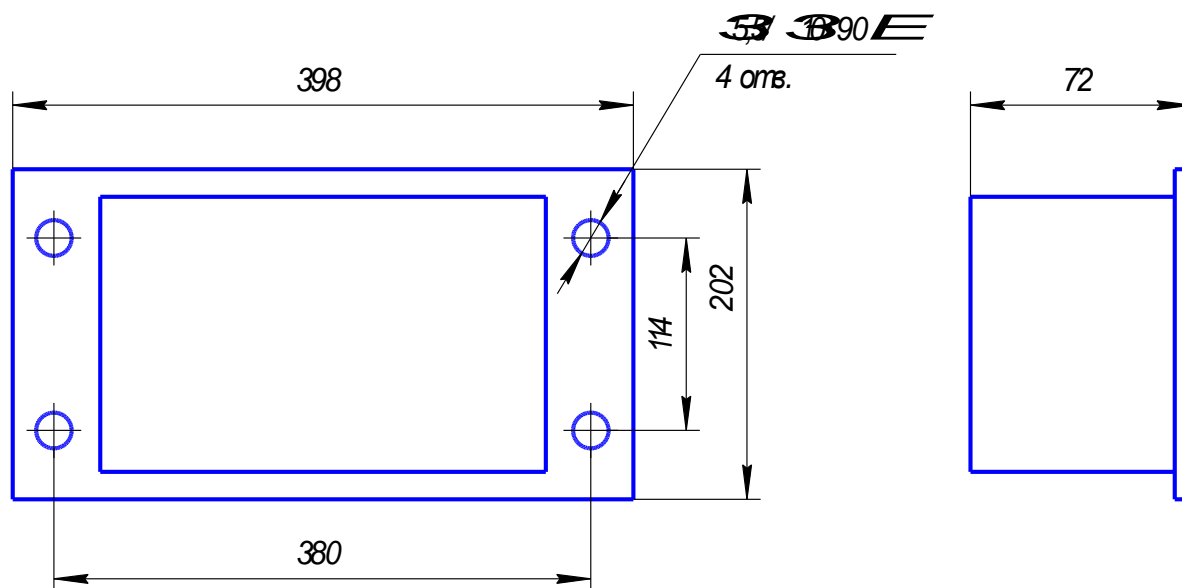
**ПРИЛОЖЕНИЕ А**

**ПЕРЕЧЕНЬ ЭЛЕКТРОРАДИОЭЛЕМЕНТОВ  
ТАБЛО ТС-2**



**ПРИЛОЖЕНИЕ Б**

**СХЕМЫ И РИСУНКИ ТАБЛО ТС-2**



Врез в щите

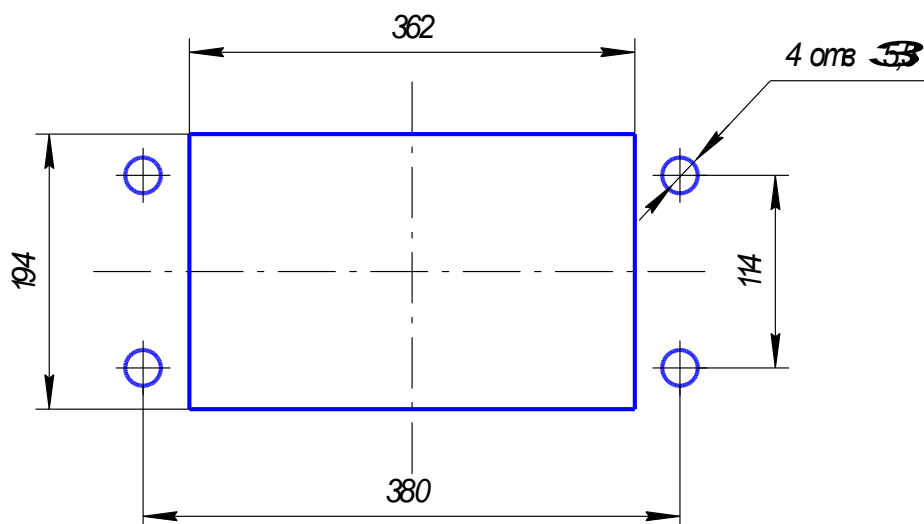


Рисунок Б.1 - Габаритные размеры табло светового ТГ-2

5Д2.426.003РЭ

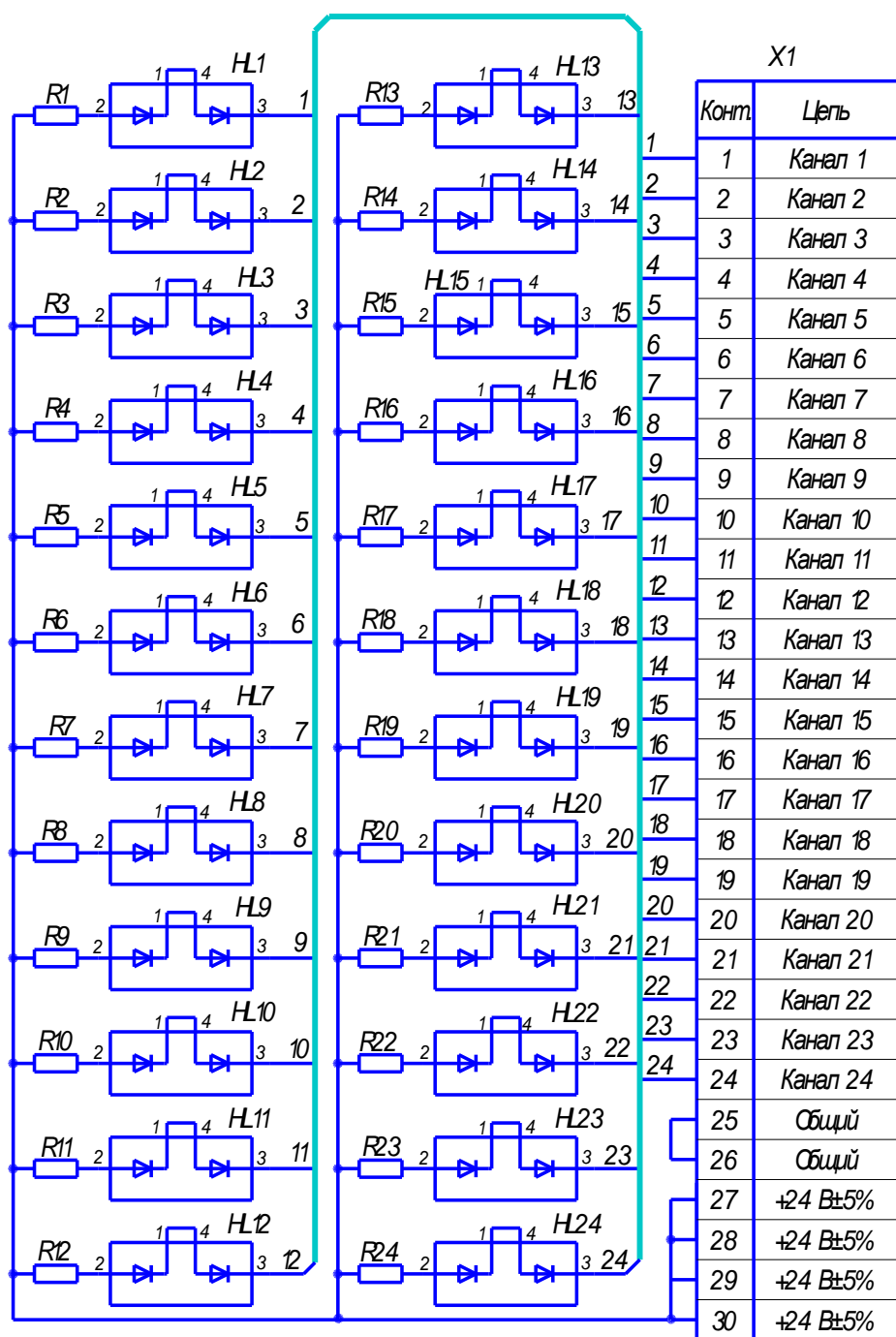


Рисунок Б2 Табло световое ТГ-2. Схема электрическая принципиальная.

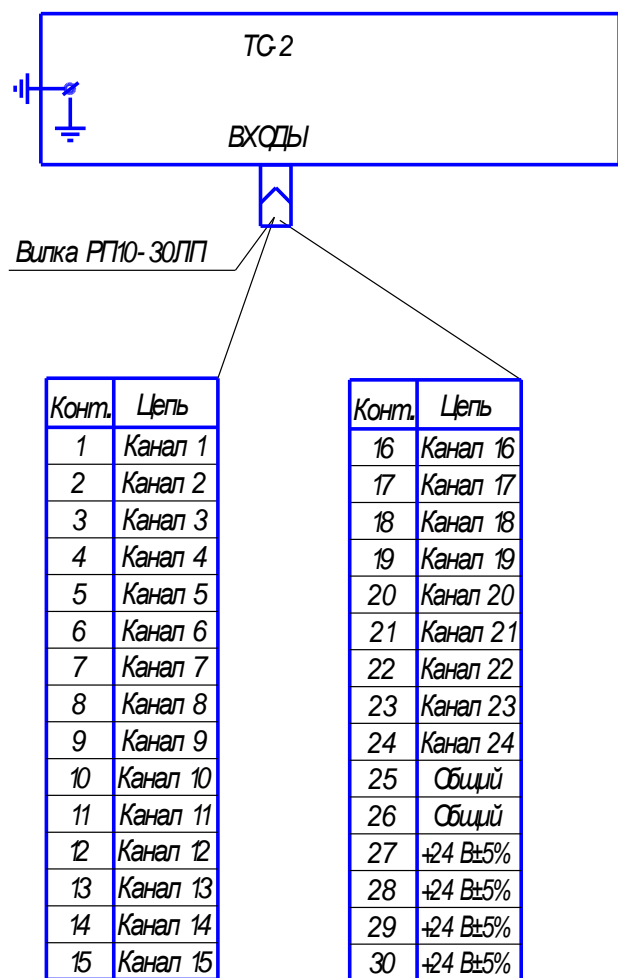


Рисунок Б.3 - Схема внешних соединений TG-2

ЗАКАЗАТЬ